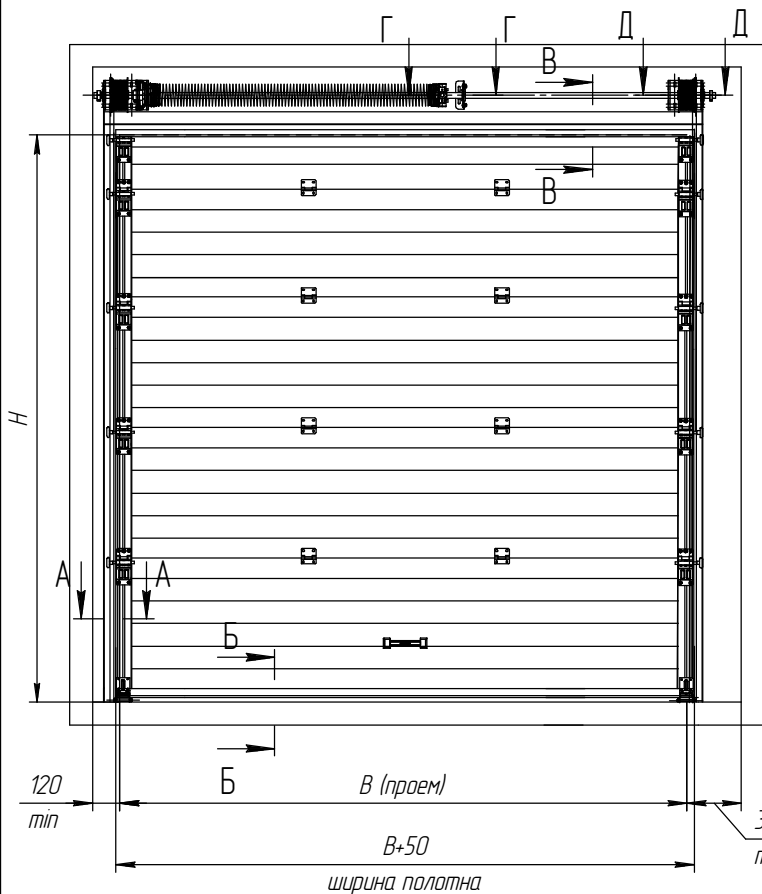


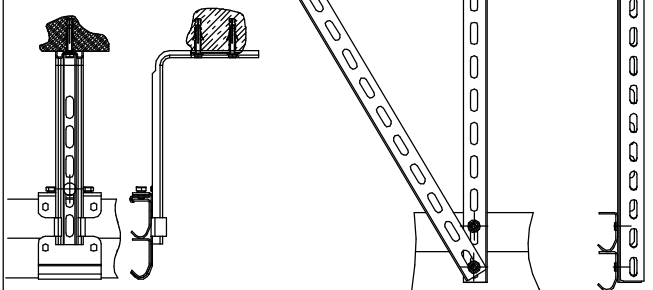
варианты крепления к потолку

SPV-GV.16.005R

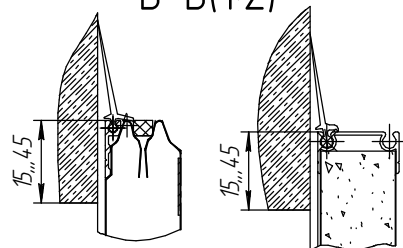


При $h > 463$ мм

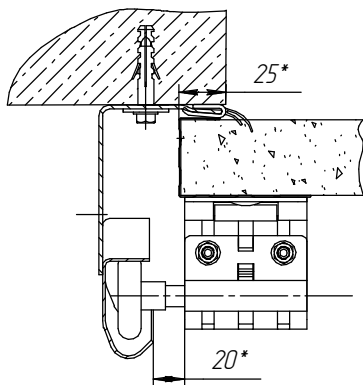
При $230 \geq h \geq 463$ мм



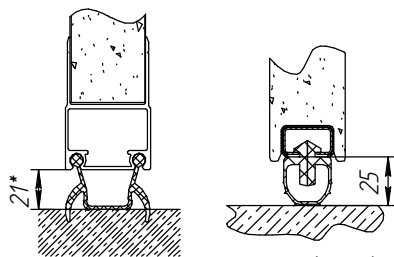
B-B(1:2)



A-A(1:2)

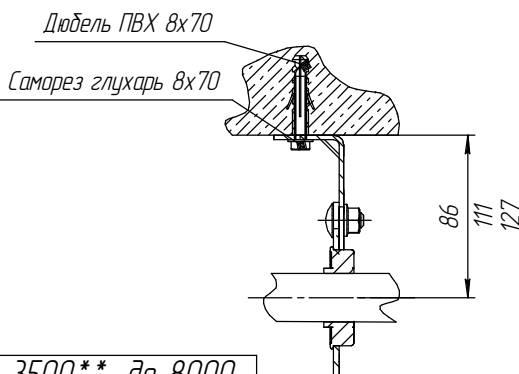


B-B(1:2)

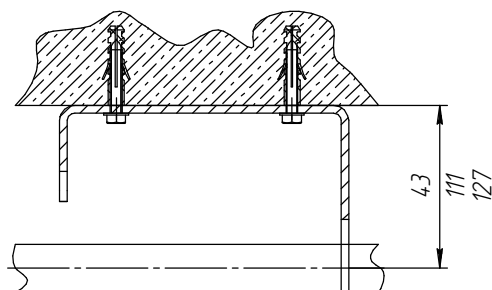


Г-Г(1:2)

крепление к бетону



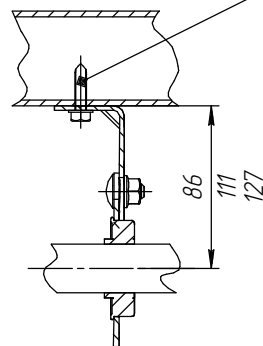
Д-Д(1:2)



Г-Г(1:2)

крепление к металлу

Саморез по металлу 6,3 x 25



Высота проема (H), мм	до 3500**; до 8000
Ширина проема (B), мм	до 6000**; до 8000
Максимальная площадь щита, м ²	16
Высота притолоки (h), мм	≥230 260 (под привод)
Высота угловой стойки (A), мм	H+110

** - размеры для бытовых ворот, остальные - для промышленных

				SPV-GV.16.005R				
Изм.	Лист	№ док.	Подп.	Дата	Секционные ворота: Низкий подъем, расчетные ворота	Лит.	Масса	Масштаб
Разраб.								1:1
Проб.						Лист	Листов	
Контр.								
Согласован								
Исполн.								
Этб.								

Перед применением

Справ. №

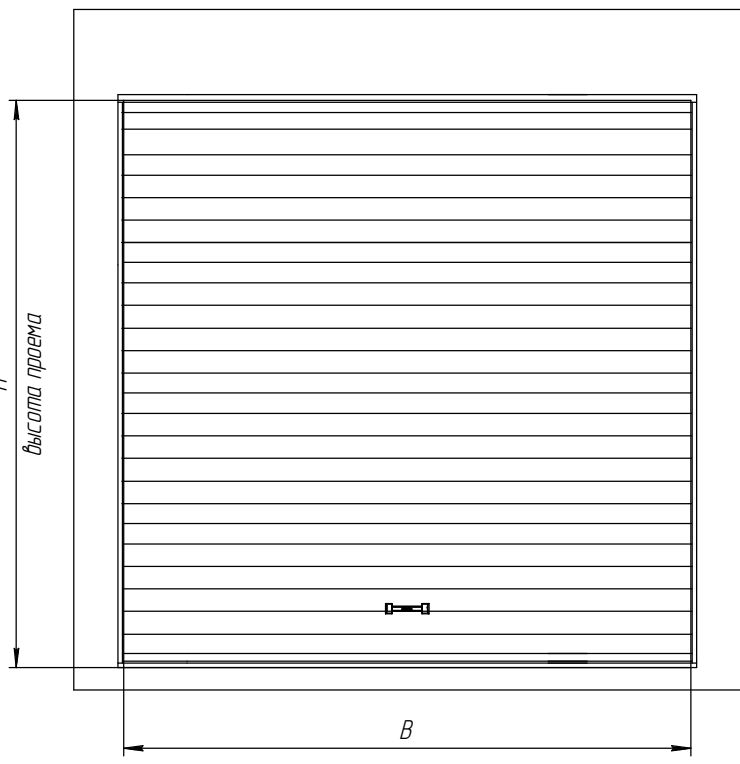
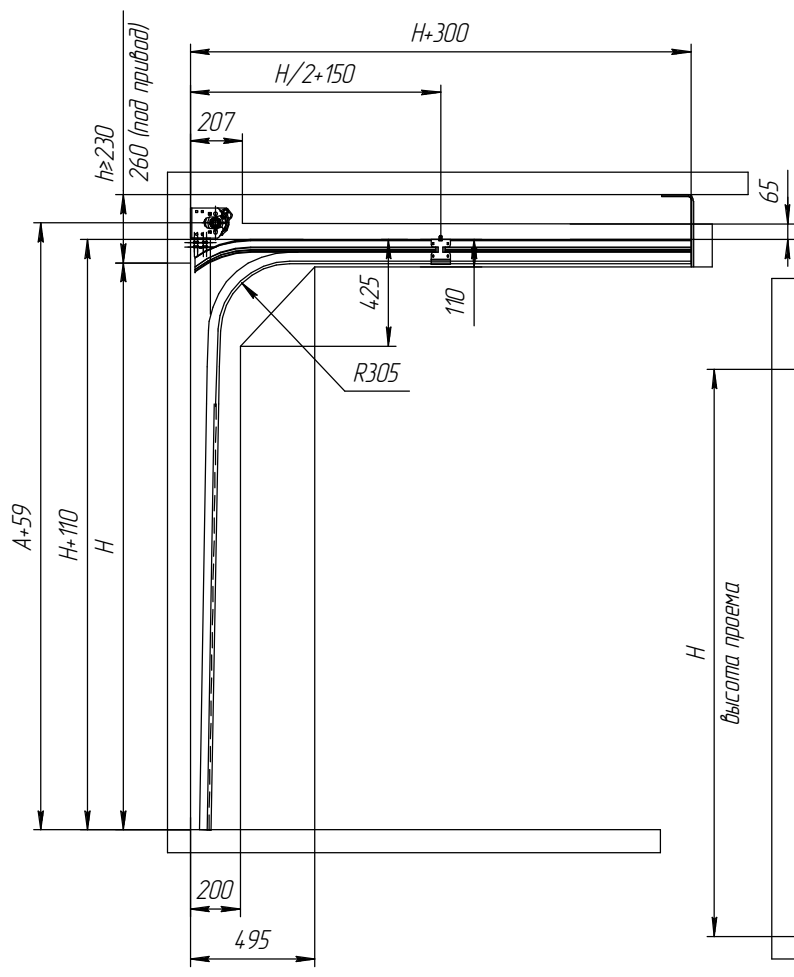
Лист и дата

Изд. №, № док.

Взам. инв. №

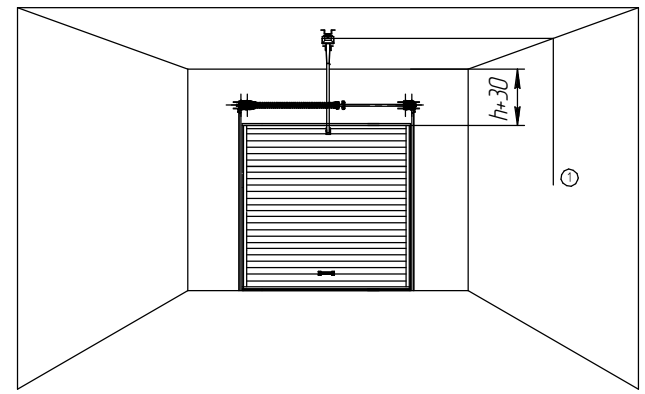
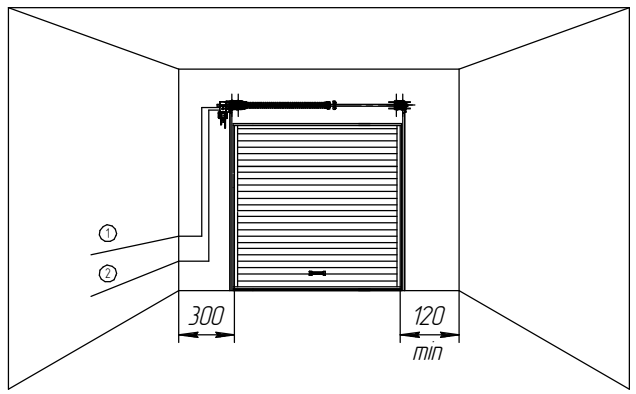
Лист и дата

Изд. №



Установка вального привода

Установка потолочного привода



- ① Прокладка низковольтных управляющих кабелей 3x0,5
- ② Прокладка питающего кабеля 3x1,5 230В (380В)

- ① Прокладка питающего кабеля 3x1,5 230В

Высота проема (H), мм	до 3500** ; до 8000
Ширина проема (B), мм	до 6000** ; до 8000
Максимальная площадь щита, м ²	16
Высота притолоки (h), мм	≥230 260 (под привод)
Высота угловой стойки (A), мм	H+110

** - размеры для бытовых ворот, остальные - для промышленных

				SPV-GV.16.005R				
Изм.	Лист	№ док.им.	Подп.	Дата	Секционные ворота: Низкий подъем, расчетные ворота	Лит.	Масса	Масштаб
Разработ.	Проект.	Технический	Согласован	Исполнитель		Лист	Листов	1:1
Этб.								

Перв. примен.

Спроект. №

Лист и дата

Взам. инв. №

Лист и дата

Инв. № подл.